

## STAPELAUTOMAT ST-V300

für Eimer und Töpfe aus Kunststoff



### EINSATZ

#### Maximale Kostenoptimierung durch flexibel einsetzbare Stapelautomaten

Der Stapler ST-V300 ist ausgelegt für grössere Behälter und stapelt Schüttgut oder bereits gerichtete Eimer und Töpfe aus Kunststoff vertikal. Sei dies direkt nach dem Spritzgiessen oder nach einem Bearbeitungsprozess wie Bedrucken, Etikettieren, Thermotransfer etc. Die Zuführung erfolgt gerichtet oder ungerichtet über ein Förderband.



### MODULARER AUFBAU

- Stapleinheit ST-V300 zum Stapeln von zugeführten Teilen
- Vibratorrichtstrecke zum Orientieren von ungerichtet anfallenden Teilen
- Förderbandentnahme für Teile, die mit Auffangtrichter oder Schienen erfasst werden können
- Kontrollband zum Aussortieren unkorrekt zugeführter Teile
- Drehstation zum Stapeln von Teilen mit Griff, Henkel oder "Nase"

### ERGÄNZUNGEN

- Drucken, Etikettieren, usw.
- Palettenbeschickung
- Speichertische

### FLEXIBILITÄT

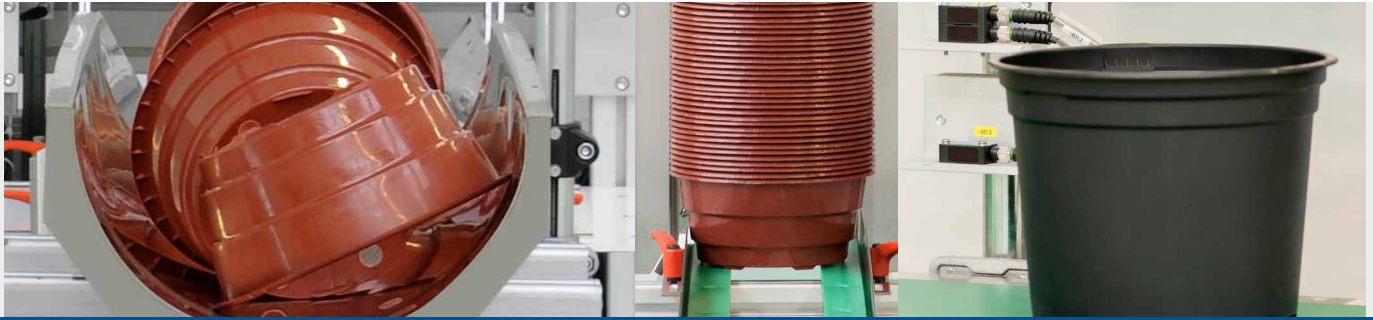
Dank Schnellverschlüssen und Handkurbel ist ein Umstellen auf andere Formate sehr schnell möglich. Das Baukastenprinzip erlaubt auch später einen weiteren Ausbau. Die SPS-Steuerung ermöglicht die Integration von weiteren Funktionen.

### STEUERUNG

SPS-Steuerung  
(auch für Zusätze verwendbar)

### EINSATZBEREICH

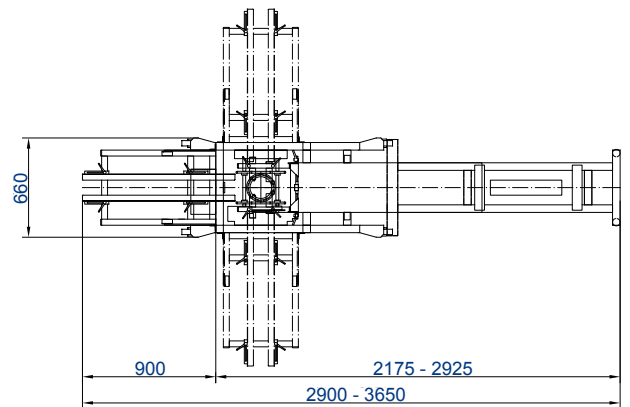
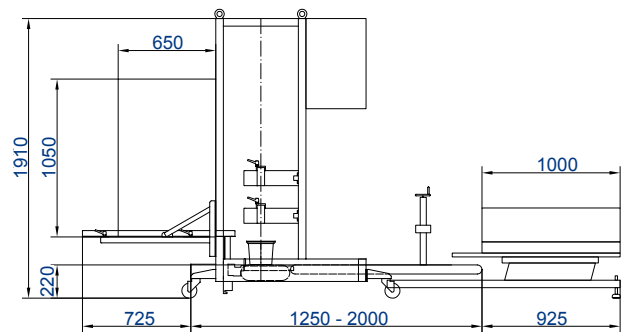
Bis zu 2'500 Teile/h  
Max. Teilgrösse 300 x 300 x 400 mm  
Massbilder siehe tech. Datenblätter



## TECHNISCHE DATEN

Stapelautomat ST-V300G / V310G

	ST-V300G	ST-V310G
<b>Stapelleistung</b> (abhängig von Form des Teiles)	max. 1'500/h	max. 2'500/h
<b>Teile-Abmessung</b>		
Länge in mm	100 - 300	100 - 300
Breite in mm	max. 300	max. 300
Höhe in mm	80 - 400	80 - 400
runde Teile Ø in mm	120 - 300	120 - 300
<b>Stapel</b>		
Stapelhöhe in mm (abhängig von Höhe und Gewicht des Teiles)	max. 1'000	max. 1'000
Gewicht des Stapels	max. 8 kg	max. 12 kg
Anzahl Stapel auf Tisch (Standard)	3 - 9	3 - 9
<b>Stromversorgung</b>		
Betriebsspannung	230 V / 50 Hz	230 V / 50 Hz
Steuerspannung	24 V / DC	24 V / DC
Anschlusswert	500 W	1'250 W
<b>Pneumatik</b>		
Druckluft (saubere, ölfreie Luft)	min. 4 bar max. 10 bar	min. 4 bar max. 10 bar
Luftverbrauch	ca. 10 m³(n)/h	ca. 4 m³(n)/h
<b>Abmessungen</b>		
Länge in mm	1'250 - 3'650	1'250 - 4'500
Breite in mm	700 - 1'500	700 - 1'500
Höhe in mm	1'910	1'910
<b>Gewicht</b>		
Nettogewicht	ca. 220 kg	ca. 260 kg



- Sonderlösungen auf Anfrage
- Kontaktieren Sie uns!

